

Dane aktualne na dzień: 27-04-2026 08:17

Link do produktu: <http://www.sklep.skuteryostrow.pl/przegub-walu-kardana-tylna-czesc-bs250s-5-jianshe-p-1907.html>



przegub wału kardana (tylna część) BS250S-5 Jianshe

Cena

65,00 zł

Opis produktu

WYSTĘPUJE W POPULARNYCH QUADACH 200cc i 250cc

NAPEDZANYCH WAŁEM KARDANA

np

ROMET 250,

KINGWAY KOMANDOS,

KINGWAY TERMINATOR,

PUMA 250,

JIANSHE JS250

itp.

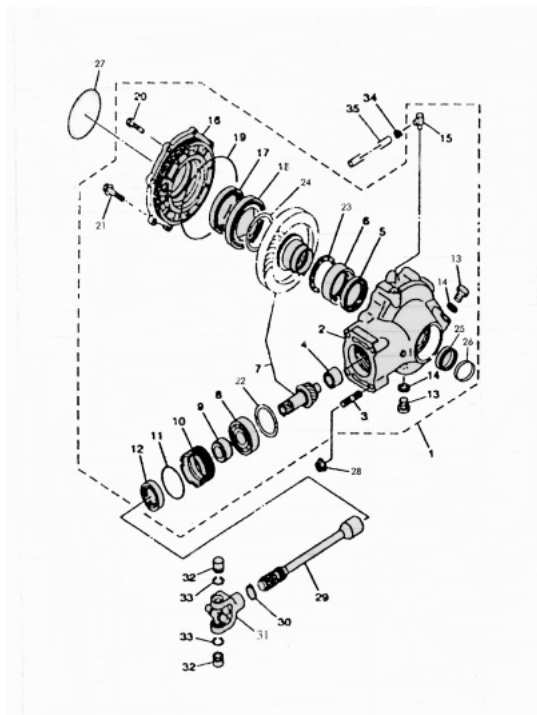
poz.nr:31 z rys nr.1 lub poz.nr:38 z rys.nr.2

średnica pod wałek kardana - 23,5mm

ilość frezów od strony kardana - 21

Występują przy takich przekładniach jak na rys.2

rys.1



rys.2

